

BIMINIS

BIMINIS MODELOS ESTÁNDARS



Toldos bimini estándar en acero inoxidable 316L pulido brillante, fabricados en tubo de 22 mm o 25 mm de diámetro según medidas.

Están concebidos como un producto multimarca ,para embarcaciones a motor tipo,OPEN,WA,CRUISER,CABIN,SEMIRIGIDAS,NEUMATICAS, ETC.

Disponibles en varias anchuras, alturas y diferentes bases según necesidad.

Se presentan en 4 modelos:

- Modelo "VILASSAR" bimini 2 arcos de estructura con una longitud de 1500mm.
- Modelo "MATARO" bimini de 3 arcos de estructura con una longitud de 2000mm, 2250mm o 2350mm según referencia.
- Modelo "LITORAL" bimini de 4 arcos de estructura con una longitud de 2500 mm o 2600mm según referencia.
- Modelo "MARESME" bimini de 4 arcos de estructura con una longitud de 3000 mm.

Tejido 100%acrílico tintado en masa,"MASACRIL SEA STAR" con 9 colores a elegir.

BIMINIS

BIMINIS MODELO VILASSAR



BIMINIS DE 2 ARCOS CON LONA ESTANDAR

- Material: Herrajes y accesorios en acero inoxidable calidad 316 L
- Acabado pulido brillante
- Lona 100% acrílica tintado en masa, 9 colores a elegir. "MASACRIL"



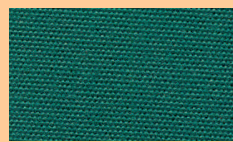
NEGRO



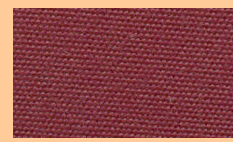
AZUL NAVY



AZUL MARINO



VERDE BOTELLA



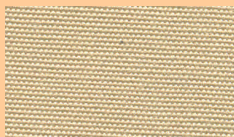
GRANATE



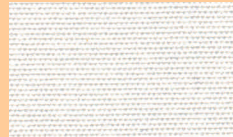
GRIS ANTRACITA



GRIS



DUNE



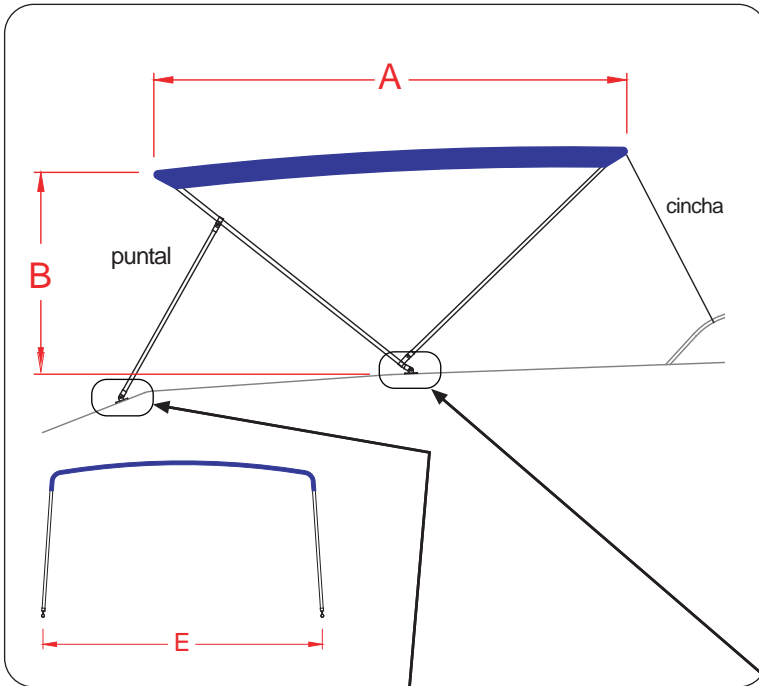
BLANCO

COLORES APROXIMADOS
PARA LA LONA ACRÍLICA

BIMINIS

BIMINIS MODELO VILASSAR

Bimini 2 arcos con puntales



REFERENCIA:	(A x E x B)	Ø TUBO
60100	1500 x 1550 x 950	Ø22
60101	1500 x 1550 x 1200	Ø22
60102	1500 x 1550 x 1350	Ø22
60103	1500 x 1750 x 950	Ø22
60104	1500 x 1750 x 1200	Ø22
60105	1500 x 1750 x 1350	Ø22
60106	1500 x 1850 x 950	Ø22
60107	1500 x 1850 x 1200	Ø22
60108	1500 x 1850 x 1350	Ø22
60109	1500 x 2000 x 950	Ø22
60110	1500 x 2000 x 1200	Ø22
60111	1500 x 2000 x 1350	Ø22
60112	1500 x 2100 x 950	Ø22
60113	1500 x 2100 x 1200	Ø22
60114	1500 x 2100 x 1350	Ø22
60115	1500 x 2250 x 950	Ø22
60116	1500 x 2250 x 1200	Ø22
60117	1500 x 2250 x 1350	Ø22

Color de la lona a escoger Pag. 6

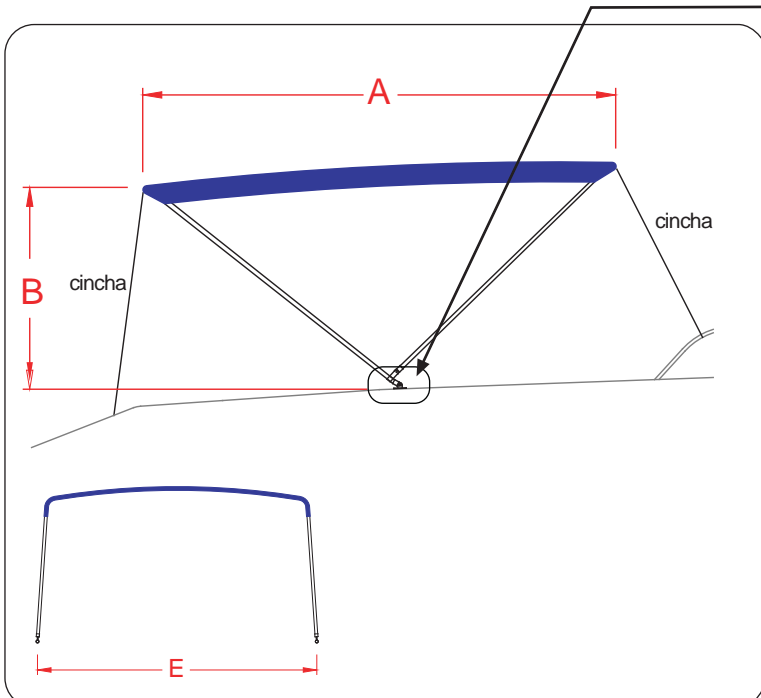
BASE PUNTAL BIMINI



BASE BIMINI



Bimini 2 arcos sin puntales



REFERENCIA:	(A x E x B)	Ø TUBO
60150	1500 x 1550 x 950	Ø22
60151	1500 x 1550 x 1200	Ø22
60152	1500 x 1550 x 1350	Ø22
60153	1500 x 1750 x 950	Ø22
60154	1500 x 1750 x 1200	Ø22
60155	1500 x 1750 x 1350	Ø22
60156	1500 x 1850 x 950	Ø22
60157	1500 x 1850 x 1200	Ø22
60158	1500 x 1850 x 1350	Ø22
60159	1500 x 2000 x 950	Ø22
60160	1500 x 2000 x 1200	Ø22
60161	1500 x 2000 x 1350	Ø22
60162	1500 x 2100 x 950	Ø22
60163	1500 x 2100 x 1200	Ø22
60164	1500 x 2100 x 1350	Ø22
60165	1500 x 2250 x 950	Ø22
60166	1500 x 2250 x 1200	Ø22
60167	1500 x 2250 x 1350	Ø22

Color de la lona a escoger Pag. 6

BTN

BIMINIS

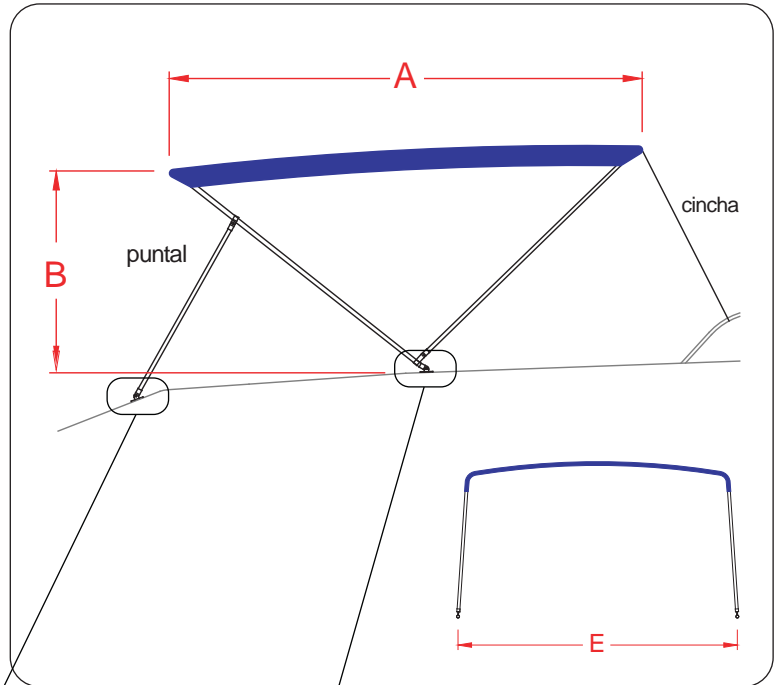
BIMINIS MODELO VILASSAR

Bimini 2 arcos con puntales

REFERENCIA: (A x E x B) Ø TUBO

60200	1500 x 1550 x 950	Ø22
60201	1500 x 1550 x 1200	Ø22
60202	1500 x 1550 x 1350	Ø22
60203	1500 x 1750 x 950	Ø22
60204	1500 x 1750 x 1200	Ø22
60205	1500 x 1750 x 1350	Ø22
60206	1500 x 1850 x 950	Ø22
60207	1500 x 1850 x 1200	Ø22
60208	1500 x 1850 x 1350	Ø22
60209	1500 x 2000 x 950	Ø22
60210	1500 x 2000 x 1200	Ø22
60211	1500 x 2000 x 1350	Ø22
60212	1500 x 2100 x 950	Ø22
60213	1500 x 2100 x 1200	Ø22
60214	1500 x 2100 x 1350	Ø22
60215	1500 x 2250 x 950	Ø22
60216	1500 x 2250 x 1200	Ø22
60217	1500 x 2250 x 1350	Ø22

Color de la lona a escoger Pag. 6



BASE PUNTAL BIMINI



Base 80°

BASE BIMINI



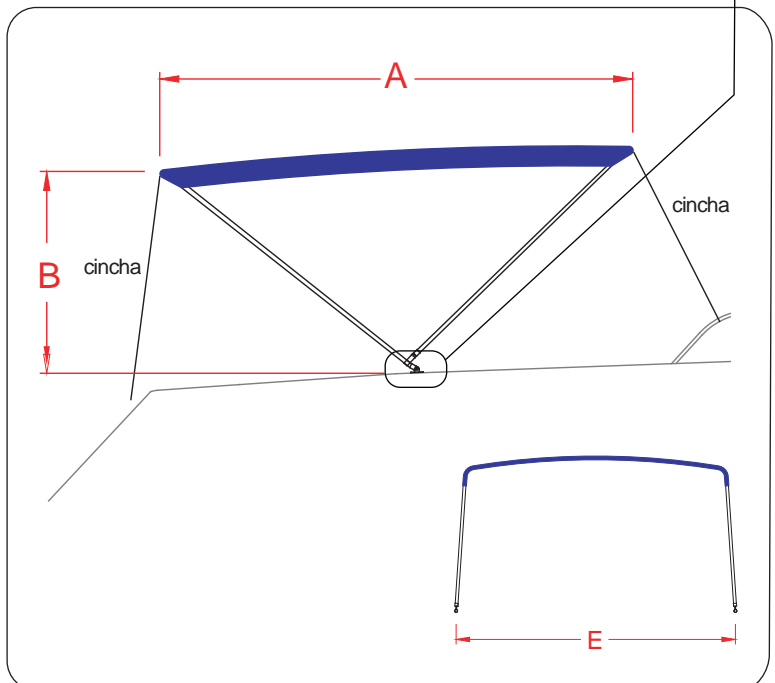
Base 80°

Bimini con cinchas

REFERENCIA: (A x E x B) Ø TUBO

60250	1500 x 1550 x 950	Ø22
60251	1500 x 1550 x 1200	Ø22
60252	1500 x 1550 x 1350	Ø22
60253	1500 x 1750 x 950	Ø22
60254	1500 x 1750 x 1200	Ø22
60255	1500 x 1750 x 1350	Ø22
60256	1500 x 1850 x 950	Ø22
60257	1500 x 1850 x 1200	Ø22
60258	1500 x 1850 x 1350	Ø22
60259	1500 x 2000 x 950	Ø22
60260	1500 x 2000 x 1200	Ø22
60261	1500 x 2000 x 1350	Ø22
60262	1500 x 2100 x 950	Ø22
60263	1500 x 2100 x 1200	Ø22
60264	1500 x 2100 x 1350	Ø22
60265	1500 x 2250 x 950	Ø22
60266	1500 x 2250 x 1200	Ø22
60267	1500 x 2250 x 1350	Ø22

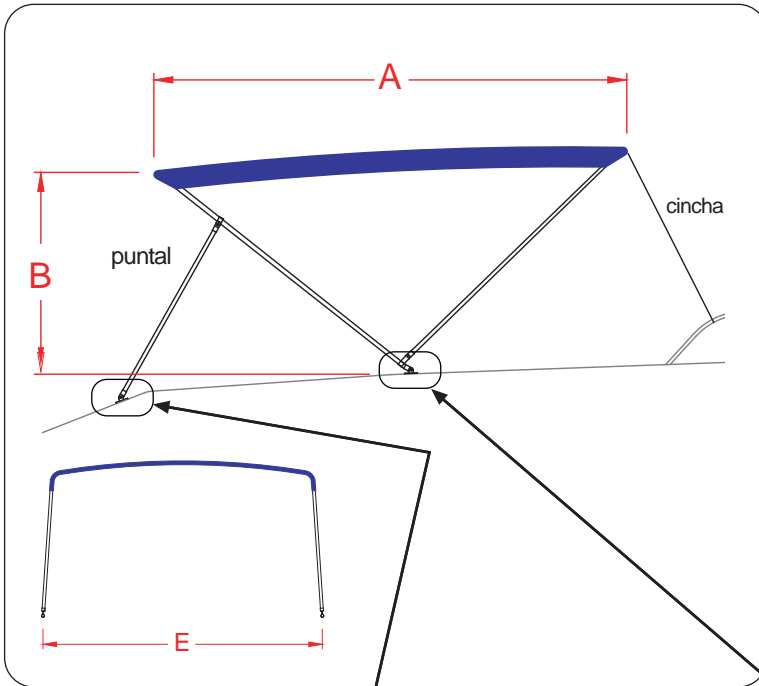
Color de la lona a escoger Pag. 6



BIMINIS

BIMINIS MODELO VILASSAR

Bimini 2 arcos con puntales

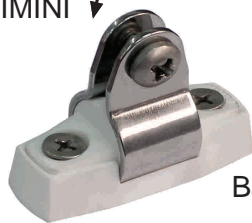


REFERENCIA: (A x E x B) Ø TUBO

60300	1500 x 1550 x 950	Ø22
60301	1500 x 1550 x 1200	Ø22
60302	1500 x 1550 x 1350	Ø22
60303	1500 x 1750 x 950	Ø22
60304	1500 x 1750 x 1200	Ø22
60305	1500 x 1750 x 1350	Ø22
60306	1500 x 1850 x 950	Ø22
60307	1500 x 1850 x 1200	Ø22
60308	1500 x 1850 x 1350	Ø22
60309	1500 x 2000 x 950	Ø22
60310	1500 x 2000 x 1200	Ø22
60311	1500 x 2000 x 1350	Ø22
60312	1500 x 2100 x 950	Ø22
60313	1500 x 2100 x 1200	Ø22
60314	1500 x 2100 x 1350	Ø22
60315	1500 x 2250 x 950	Ø22
60316	1500 x 2250 x 1200	Ø22
60317	1500 x 2250 x 1350	Ø22

Color de la lona a escoger Pag. 6

BASE PUNTAL BIMINI



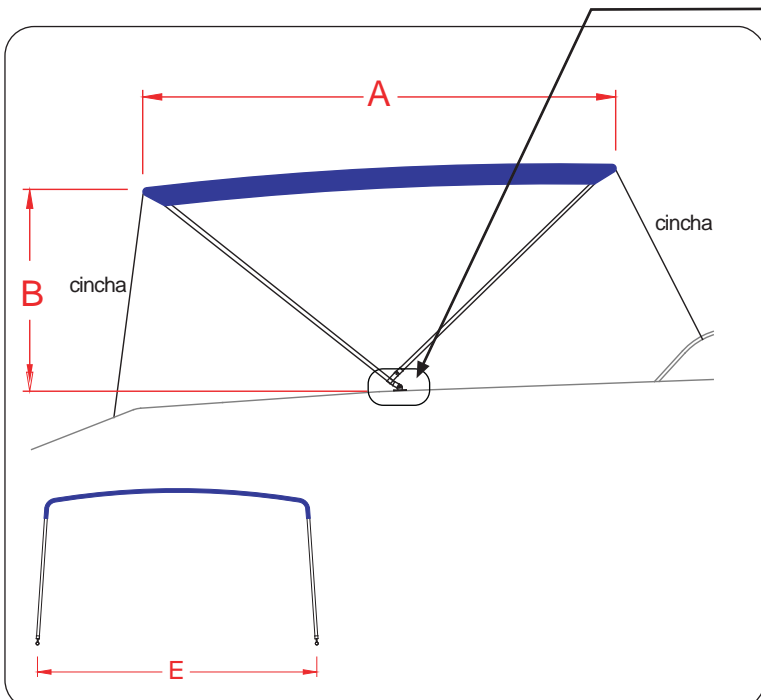
Base giratoria

BASE BIMINI



Base giratoria

Bimini 2 arcos sin puntales



REFERENCIA: (A x E x B) Ø TUBO

60350	1500 x 1550 x 950	Ø22
60351	1500 x 1550 x 1200	Ø22
60352	1500 x 1550 x 1350	Ø22
60353	1500 x 1750 x 950	Ø22
60354	1500 x 1750 x 1200	Ø22
60355	1500 x 1750 x 1350	Ø22
60356	1500 x 1850 x 950	Ø22
60357	1500 x 1850 x 1200	Ø22
60358	1500 x 1850 x 1350	Ø22
60359	1500 x 2000 x 950	Ø22
60360	1500 x 2000 x 1200	Ø22
60361	1500 x 2000 x 1350	Ø22
60362	1500 x 2100 x 950	Ø22
60363	1500 x 2100 x 1200	Ø22
60364	1500 x 2100 x 1350	Ø22
60365	1500 x 2250 x 950	Ø22
60366	1500 x 2250 x 1200	Ø22
60367	1500 x 2250 x 1350	Ø22

Color de la lona a escoger Pag. 6

BTN

BIMINIS

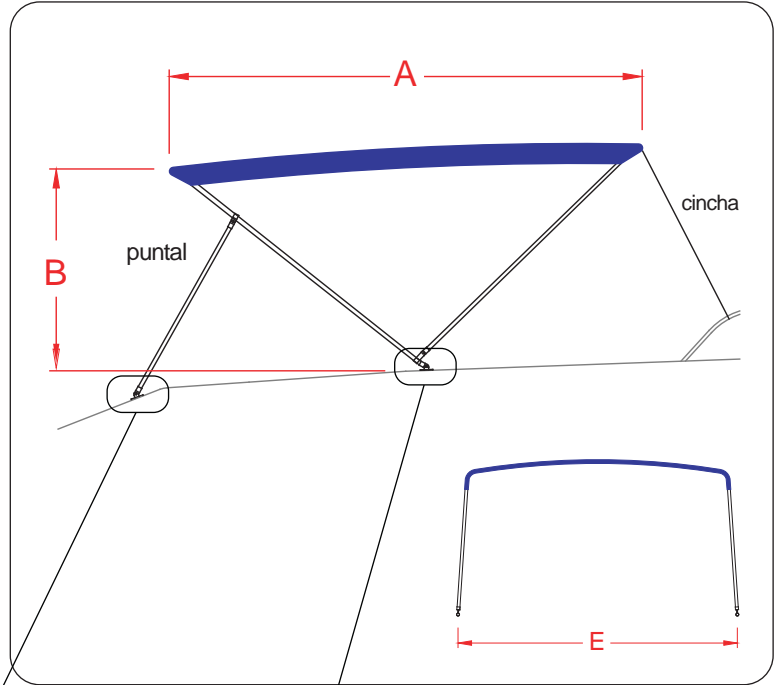
BIMINIS MODELO VILASSAR

Bimini 2 arcos con puntales

REFERENCIA: (A x E x B) Ø TUBO

60400	1500 x 1550 x 950	Ø22
60401	1500 x 1550 x 1200	Ø22
60402	1500 x 1550 x 1350	Ø22
60403	1500 x 1750 x 950	Ø22
60404	1500 x 1750 x 1200	Ø22
60405	1500 x 1750 x 1350	Ø22
60406	1500 x 1850 x 950	Ø22
60407	1500 x 1850 x 1200	Ø22
60408	1500 x 1850 x 1350	Ø22
60409	1500 x 2000 x 950	Ø22
60410	1500 x 2000 x 1200	Ø22
60411	1500 x 2000 x 1350	Ø22
60412	1500 x 2100 x 950	Ø22
60413	1500 x 2100 x 1200	Ø22
60414	1500 x 2100 x 1350	Ø22
60415	1500 x 2250 x 950	Ø22
60416	1500 x 2250 x 1200	Ø22
60417	1500 x 2250 x 1350	Ø22

**Recuerden, comunicarnos en el pedido :
el diametro del tubo de la barandilla
de la embarcación.**



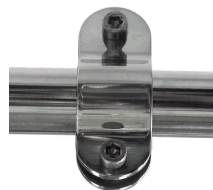
BASE PUNTAL BIMINI



Brida para tubo



BASE BIMINI



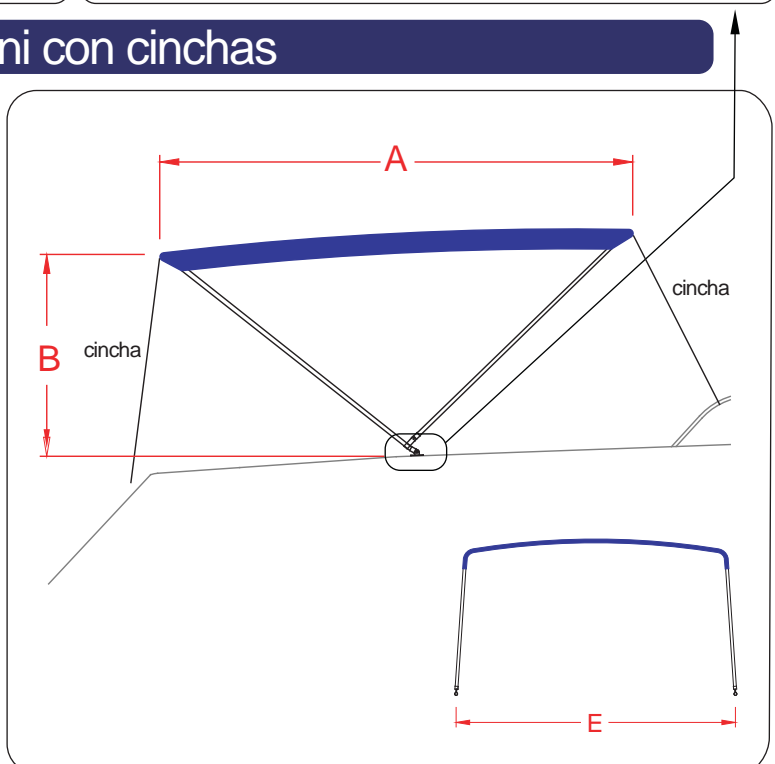
Brida para tubo



Bimini con cinchas

REFERENCIA: (A x E x B) Ø TUBO

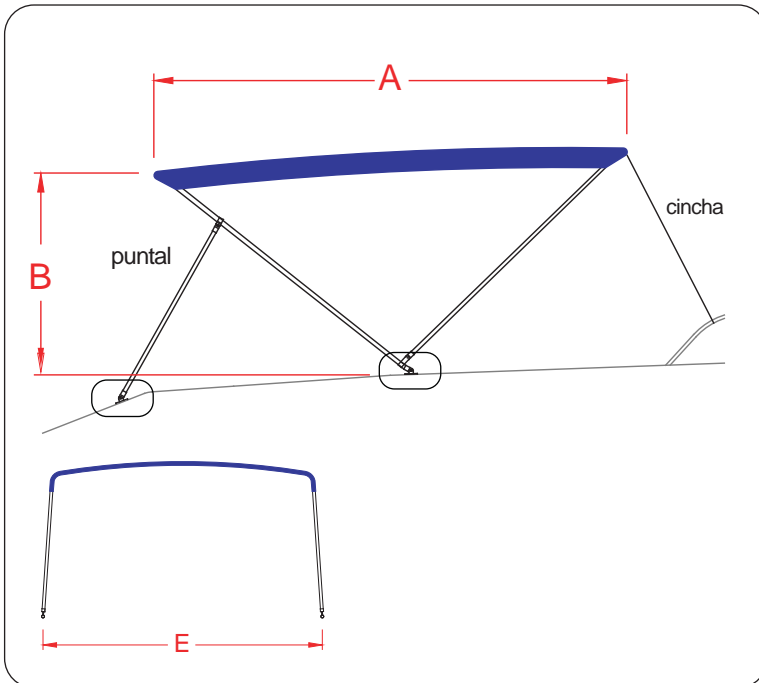
60450	1500 x 1550 x 950	Ø22
60451	1500 x 1550 x 1200	Ø22
60452	1500 x 1550 x 1350	Ø22
60453	1500 x 1750 x 950	Ø22
60454	1500 x 1750 x 1200	Ø22
60455	1500 x 1750 x 1350	Ø22
60456	1500 x 1850 x 950	Ø22
60457	1500 x 1850 x 1200	Ø22
60458	1500 x 1850 x 1350	Ø22
60459	1500 x 2000 x 950	Ø22
60460	1500 x 2000 x 1200	Ø22
60461	1500 x 2000 x 1350	Ø22
60462	1500 x 2100 x 950	Ø22
60463	1500 x 2100 x 1200	Ø22
60464	1500 x 2100 x 1350	Ø22
60465	1500 x 2250 x 950	Ø22
60466	1500 x 2250 x 1200	Ø22
60467	1500 x 2250 x 1350	Ø22



Color de la lona a escoger Pag. 6

BIMINIS

BIMINIS MODELO VILASSAR



Color de la lona a escoger Pag. 6

REFERENCIA: (A x E x B) Ø TUBO

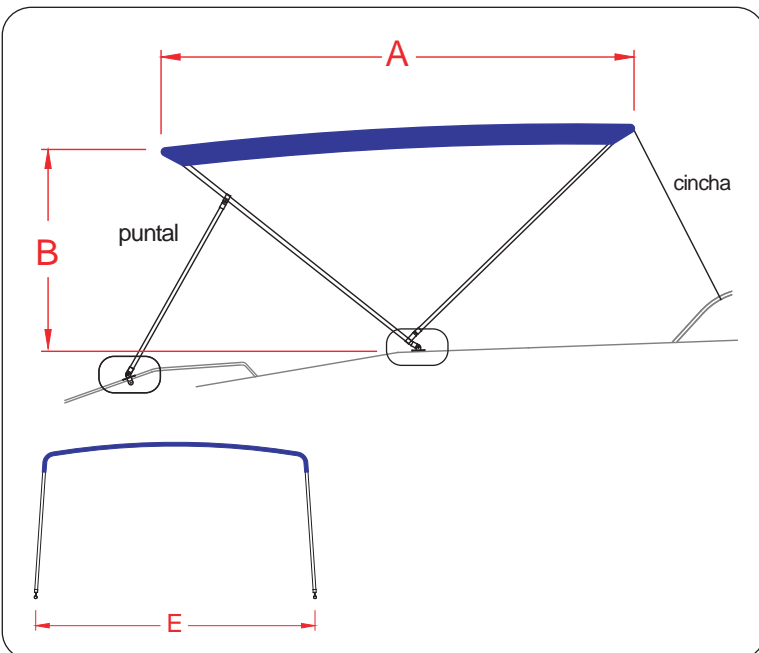
60500	1500 x 1550 x 950	Ø22
60501	1500 x 1550 x 1200	Ø22
60502	1500 x 1550 x 1350	Ø22
60503	1500 x 1750 x 950	Ø22
60504	1500 x 1750 x 1200	Ø22
60505	1500 x 1750 x 1350	Ø22
60506	1500 x 1850 x 950	Ø22
60507	1500 x 1850 x 1200	Ø22
60508	1500 x 1850 x 1350	Ø22
60509	1500 x 2000 x 950	Ø22
60510	1500 x 2000 x 1200	Ø22
60511	1500 x 2000 x 1350	Ø22
60512	1500 x 2100 x 950	Ø22
60513	1500 x 2100 x 1200	Ø22
60514	1500 x 2100 x 1350	Ø22
60515	1500 x 2250 x 950	Ø22
60516	1500 x 2250 x 1200	Ø22
60517	1500 x 2250 x 1350	Ø22



Base giratoria



Base 90°



Color de la lona a escoger Pag. 6

REFERENCIA: (A x E x B) Ø TUBO

60600	1500 x 1550 x 950	Ø22
60601	1500 x 1550 x 1200	Ø22
60602	1500 x 1550 x 1350	Ø22
60603	1500 x 1750 x 950	Ø22
60604	1500 x 1750 x 1200	Ø22
60605	1500 x 1750 x 1350	Ø22
60606	1500 x 1850 x 950	Ø22
60607	1500 x 1850 x 1200	Ø22
60608	1500 x 1850 x 1350	Ø22
60609	1500 x 2000 x 950	Ø22
60610	1500 x 2000 x 1200	Ø22
60611	1500 x 2000 x 1350	Ø22
60612	1500 x 2100 x 950	Ø22
60613	1500 x 2100 x 1200	Ø22
60614	1500 x 2100 x 1350	Ø22
60615	1500 x 2250 x 950	Ø22
60616	1500 x 2250 x 1200	Ø22
60617	1500 x 2250 x 1350	Ø22



Brida para tubo



Base 90°

BIMINIS

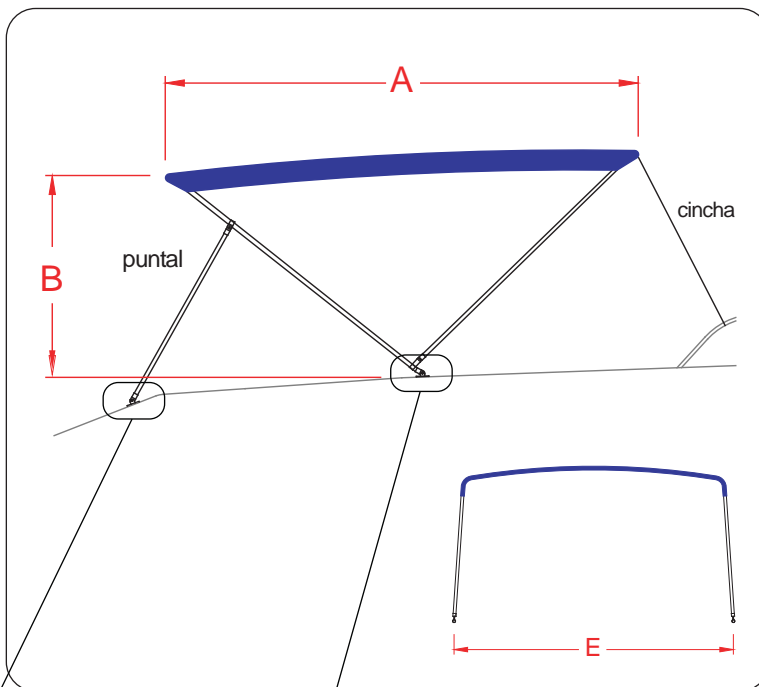
BIMINIS MODELO VILASSAR

Bimini 2 arcos con puntales

REFERENCIA: (A x E x B) Ø TUBO

60700	1500 x 1550 x 950	Ø22
60701	1500 x 1550 x 1200	Ø22
60702	1500 x 1550 x 1350	Ø22
60703	1500 x 1750 x 950	Ø22
60704	1500 x 1750 x 1200	Ø22
60705	1500 x 1750 x 1350	Ø22
60706	1500 x 1850 x 950	Ø22
60707	1500 x 1850 x 1200	Ø22
60708	1500 x 1850 x 1350	Ø22
60709	1500 x 2000 x 950	Ø22
60710	1500 x 2000 x 1200	Ø22
60711	1500 x 2000 x 1350	Ø22
60712	1500 x 2100 x 950	Ø22
60713	1500 x 2100 x 1200	Ø22
60714	1500 x 2100 x 1350	Ø22
60715	1500 x 2250 x 950	Ø22
60716	1500 x 2250 x 1200	Ø22
60717	1500 x 2250 x 1350	Ø22

Color de la lona a escoger Pag. 6



BASE PUNTAL BIMINI



Base neumática

BASE BIMINI



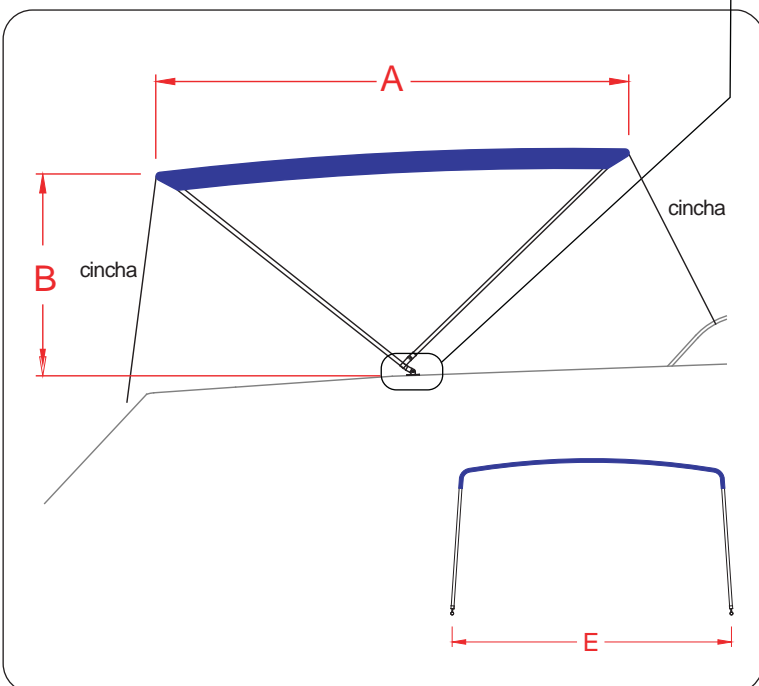
Base neumática

Bimini con cinchas

REFERENCIA: (A x E x B) Ø TUBO

60750	1500 x 1550 x 950	Ø22
60751	1500 x 1550 x 1200	Ø22
60752	1500 x 1550 x 1350	Ø22
60753	1500 x 1750 x 950	Ø22
60754	1500 x 1750 x 1200	Ø22
60755	1500 x 1750 x 1350	Ø22
60756	1500 x 1850 x 950	Ø22
60757	1500 x 1850 x 1200	Ø22
60758	1500 x 1850 x 1350	Ø22
60759	1500 x 2000 x 950	Ø22
60760	1500 x 2000 x 1200	Ø22
60761	1500 x 2000 x 1350	Ø22
60762	1500 x 2100 x 950	Ø22
60763	1500 x 2100 x 1200	Ø22
60764	1500 x 2100 x 1350	Ø22
60765	1500 x 2250 x 950	Ø22
60766	1500 x 2250 x 1200	Ø22
60767	1500 x 2250 x 1350	Ø22

Color de la lona a escoger Pag. 6



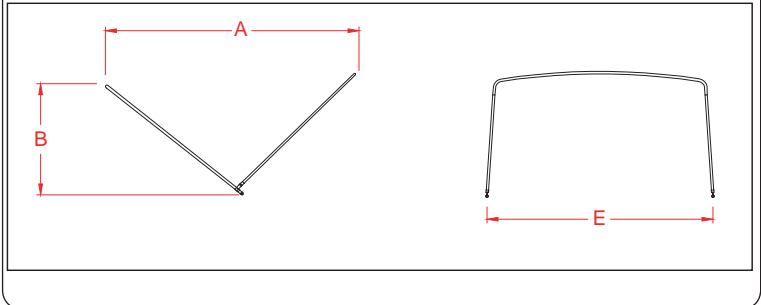
BIMINIS

BIMINIS MODELO VILASSAR

Recambios y accesorios

REFERENCIA:	(A x E x B)	Ø TUBO
60900	1500 x 1550 x 950	Ø22
60901	1500 x 1550 x 1200	Ø22
60902	1500 x 1550 x 1350	Ø22
60903	1500 x 1750 x 950	Ø22
60904	1500 x 1750 x 1200	Ø22
60905	1500 x 1750 x 1350	Ø22
60906	1500 x 1850 x 950	Ø22
60907	1500 x 1850 x 1200	Ø22
60908	1500 x 1850 x 1350	Ø22
60909	1500 x 2000 x 950	Ø22
60910	1500 x 2000 x 1200	Ø22
60911	1500 x 2000 x 1350	Ø22
60912	1500 x 2100 x 950	Ø22
60913	1500 x 2100 x 1200	Ø22
60914	1500 x 2100 x 1350	Ø22
60915	1500 x 2250 x 950	Ø22
60916	1500 x 2250 x 1200	Ø22
60917	1500 x 2250 x 1350	Ø22

ESTRUCTURA EN ACERO INOX. PULIDO 316 PARA BIMINIS VILASSAR



REF.:	ANCHURA (E)	LONA BIMINI
60800	1550	
60801	1750	
60802	1850	
60803	2000	
60804	2100	
60805	2250	

REF.:	ANCHURA (E)	FUNDA PARA BIMINI
60850	1550	
60851	1750	
60852	1850	
60853	2000	
60854	2100	
60855	2250	

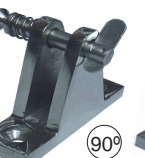
BASES, TERMINALES Y BRIDAS EN ACERO INOX. PULIDO 316 PARA BIMINIS VILASSAR




Ref.: 52000



Ref.: 52001



Ref.: 52002



Ref.: 52003




Ref.: 52004



Ref.: 52005



Ref.: 54000
Para Tubo Ø22-30



Ref.: 52006-Ø22
Ref.: 52007-Ø25
BASE PIVOTANTE
Para Tubo Ø22-25

REF.:	PARA Ø TUBO
53320	Ø 20
53322	Ø 22
53325	Ø 25
53330	Ø 30

REF.:	PARA Ø TUBO
53122	Ø 22

REF.:	PARA Ø TUBO
53222	Ø 22



Ref.: 54826
BASE NEUMÁTICA
NEOPRENO



Ref.: 54827
BASE NEUMÁTICA



REF.:	COLOR	MTS
53012	BLANCO	3.5 MTS
54012	NEGRO	3.5 MTS